

Centronic EasyControl

EC5410-II

ro

Instrucțiuni de montaj și utilizare

Emițător portabil cu 10 canale

Informații importante pentru:

• montor / • electrician / • utilizator

Vă rugăm să le transmiteți după caz!

Aceste instrucțiuni se vor păstra la utilizator.

4034 630 260 0c 08.03.2024

Becker-Antriebe GmbH
Friedrich-Ebert-Straße 2-4
35764 Sinn/Germany
info@becker-antriebe.com
www.becker-antriebe.com



BECKER
for you. forever.

Cuprins

Generalități.....	3
Garanție	3
Instrucțiuni privind siguranța	4
Utilizarea conform destinației	4
Explicarea indicațiilor și tastelor	5
Explicarea funcționării	6
Învățarea emițătorului.....	7
Montarea suportului de perete	8
Înlocuirea bateriei	8
Curățare.....	8
Evacuarea la deșeuri	9
Date tehnice	9
Ce trebuie făcut dacă...?	10
Declarație simplificată de conformitate UE	10

Generalități



Prin cele 10 canale pot fi comandate produse precum instalații cu jaluzele pentru protecția contra razelor solare, sisteme de comandă a luminii și prize radiocomandate.

Pe lângă cele 10 canale de emisie separate, acest emițător dispune de încă 3 canale centrale de emisie, care corespund canalelor de emisie 1-5, 6-10 și 1-10.

Acest aparat se remarcă printr-o utilizare simplă.

La instalarea și la reglarea aparatului respectați aceste instrucțiuni de montaj și utilizare.

Explicația pictogramelor

	PRECAUȚIE	PRECAUȚIE indică un pericol, care poate provoca accidente, dacă nu este evitat.
	ATENȚIE	ATENȚIE indică măsuri pentru evitarea de daune materiale.
		Marchează sfaturi pentru utilizare și alte informații utile.

Garanție

Modificări constructive și instalări incorecte, contrare prevederilor acestor instrucțiuni și altor indicații primite din partea noastră, pot duce la afectarea gravă a corpului sau sănătății utilizatorilor, de exemplu la strivirea unor părți ale corpului, astfel că modificările constructive pot fi efectuate numai după discutarea cu noi și obținerea acordului nostru, iar indicațiile noastre, în special cele din prezentele instrucțiuni de montaj și utilizare, trebuie neapărat respectate.

O prelucrare ulterioară a produselor în contradicție cu utilizarea lor conform destinației nu este permisă.

Fabricantul de produse finite și instalatorul trebuie să aibă grijă ca, la utilizarea produselor noastre, să fie respectate toate reglementările legale și oficiale necesare, în special cele privind fabricarea produselor finite, instalarea și consilierea clienților, cu un accent deosebit pe reglementările actuale aplicabile privind compatibilitatea electromagnetică.

Instrucțiuni privind siguranța

Instrucțiuni generale

- Vă rugăm să păstrați instrucțiunile!
- Aparatul se va utiliza numai în spații uscate.
- Utilizați numai piese originale nemodificate ale producătorului comenzii.
- Nu permiteți accesul copiilor la sistemele de comandă.
- Respectați reglementările specifice țării dvs.
- Evacuați la deșeuri bateriile consumate în conformitate cu reglementările în vigoare. Înlocuiți bateria numai cu una de același tip (a se vedea datele tehnice).



Precauție

- **Țineți persoanele la distanță de zona de deplasare.**
- **Dacă instalația este comandată de unul sau mai multe emițătoare, domeniul de deplasare al instalației trebuie să fie vizibil în timpul lucrului.**
- **Aparatul conține piese mărunte ce pot fi înghițite.**

Utilizarea conform destinației

Emițătorul din prezentele instrucțiuni poate fi utilizat numai în interior pentru comanda sistemelor de acționare radio compatibile cu Centronic și a sistemelor de comandă prin radio.

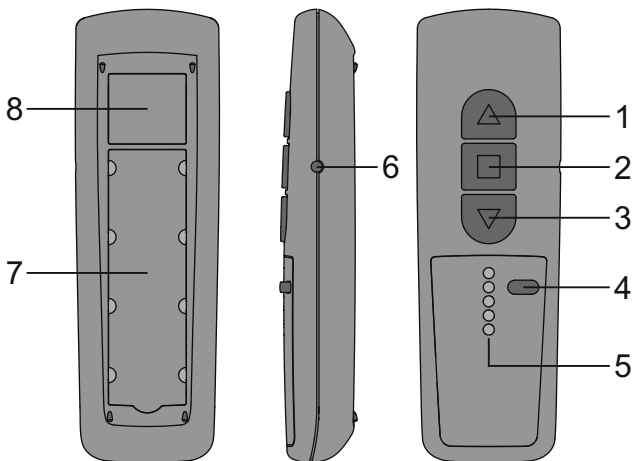
- Vă rugăm să aveți în vedere că instalațiile radio nu pot fi utilizate în zone cu risc ridicat de perturbații (de exemplu în spitale și aeroporturi).
- Telecomanda este permisă numai pentru aparate și instalații la care o defecțiune de funcționare la emițător sau la receptor nu prezintă pericol pentru persoane, animale sau bunuri, sau la care acest risc este acoperit de alte dispozitive de siguranță.
- Utilizatorul nu dispune de niciun fel de protecție contra semnalelor parazite produse de alte instalații de telecomunicație și de alte aparate (de exemplu de instalații radio care folosesc același domeniu de frecvență, conform reglementărilor).

- Receptoarele radio se vor conecta numai la aparate și instalații admise de producător.

i

- Aveți grijă ca sistemul de comandă să nu fie instalat sau utilizat într-o zonă cu suprafețe metalice sau câmpuri magnetice.
- Instalațiile radio care emit pe aceeași frecvență pot afecta recepția.
- Trebuie avut în vedere că raza de acțiune a semnalului radio este limitată prin lege și prin măsuri constructive.

Explicarea indicațiilor și tastelor



1. Tasta SUS
2. Tasta STOP
3. Tasta JOS
4. Tasta de selectare canale
5. Lămpi de control canale
6. Tasta de învățare
7. Zona de inscripționare
8. Plăcuță de tip

Explicarea funcționării

Canal

Canalul unui emițător poate fi învățat într-unul sau în mai multe receptoare. Comanda unui singur receptor este o comandă individuală iar comanda mai multor receptoare este o comandă de grup.

Comanda centralizată

Dacă se selectează toate canalele emițătorului, pot fi comandate simultan toate receptoarele sau grupele de receptoare alocate.

Tasta de selectare canale

Cu tasta de selectare canale pot fi selectate până la 10 canale. Diversele canale sunt semnalate prin aprinderea LED-urilor aferente.

Canal	Culoare LED
1-5 și comandă centralizată 1-5	verde
6-10 și comandă centralizată 6-10	roșu
Comandă centralizată 1-10	portocaliu



Puteți nota un canal învățat în zona de inscripționare de sub folia transparentă. Dacă țineți apăsată timp de 3 secunde tasta de selectare canale, ordinea de parcurgere la selectarea canalelor se inversează.

Lămpi de control canale

Un semnal radio este semnalat prin aprinderea lămpii de control canal aferente. În cazul în care capacitatea bateriei scade, lampa respectivă de control canal clipește în timpul emisiei. Puterea de emisie, respectiv raza de acțiune, se reduc o dată cu scăderea capacității bateriei. Dacă lampa de control canal nu se mai aprinde la apăsarea tastei, bateria trebuie înlocuită.

Învățarea emițătorului

1) Învățarea emițătorului master



Comenzile centralizate 1-5, 6-10 și 1-10 nu pot fi învățate separat.

a) Cuplarea receptorului în starea de pregătire pentru învățare



Aveți în vedere instrucțiunile de montaj și utilizare pentru receptor.

Aționați tasta de învățare de pe emițător cu o sculă cilindrică adecvată (de exemplu un pix).

- Decuplați și, după 5 secunde, recuplați alimentarea electrică a receptorului.

sau

- Aționați tasta de învățare, respectiv comutatorul radio de pe receptor.

Receptorul se găsește acum pentru 3 minute în starea de pregătire pentru învățare.

b) Învățarea emițătorului master

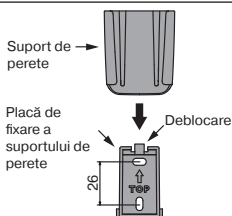
Apăsati tasta de învățare a emițătorului master aflat în starea de pregătire pentru învățare, până când receptorul confirmă terminarea cu succes a procesului de învățare.

Cu aceasta procesul de învățare este terminat.

2) Învățarea altor emițătoare

1. Apăsati tasta de învățare a emițătorului master până când primiți o confirmare de la receptor.
2. Apăsati acum tasta de învățare a noului emițător până când primiți o confirmare de la receptor.
3. Apăsati acum încă o dată tasta de învățare a noului emițător ce urmează a fi învățat.
4. Receptorul confirmă terminarea cu succes a procesului de învățare.

Montarea suportului de perete

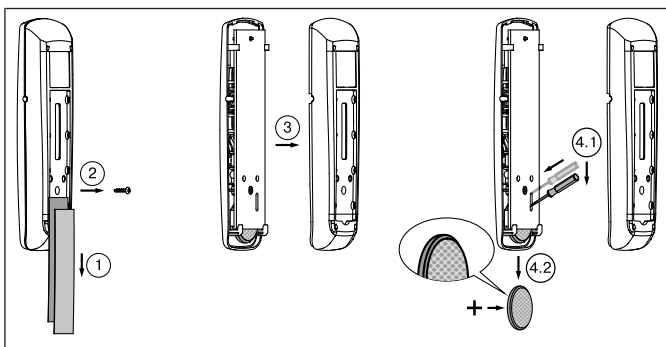


- Înainte de montaj, verificați funcționarea corespunzătoare a emițătorului și receptorului în poziția de montaj dorită.
- Fixați suportul pe perete cu cele două șuruburi livrate cu aparatul.

Înlocuirea bateriei



Tipul corespunzător de baterie îl găsiți în capitolul „Date tehnice“.



Curățare

Curățați aparatul numai cu o lavetă adecvată. Nu utilizați detergenți, care pot ataca suprafața.

Evacuarea la deșeuri



Simbolul cu pubela de gunoi tăiată aplicat pe produs indică obligativitatea eliminării aparatului separat față de deșeurile menajere. La finalul duratei de utilizare, produsul trebuie predat separat la un centru de colectare pentru aparate electrice și electronice uzate.

Îndepărtați bateria/bateriile și nu o/le aruncați împreună cu deșeurile menajere, ci la un centru special de colectare.

Materialul de ambalaj se va evacua la deșeuri de asemenea în conformitate cu reglementările în vigoare.

Date tehnice

Tensiune nominală	3 Vcc
Tip baterie	CR 2430 Lithium
Grad de protecție	IP 20
Temperatura ambiantă admisibilă	-10 până la +55 °C
Puterea de emisie radiată maximă	≤ 25 mW
Frecvența de emisie	868,3 MHz

Raza maximă de acțiune este de până la 25 m în clădire și lângă aceasta și de până la 350 m în câmp liber.

Ce trebuie făcut dacă...?

Problemă	Remediu
Sistemul de acționare nu funcționează.	Se montează o baterie nouă.
	Se montează bateria în poziția corectă.
	Se reduce distanța față de receptor.
	Se învață emițătorul.
Sistemul de acționare dorit nu funcționează.	Se selectează canalul corect.

Declarație simplificată de conformitate UE

Prin prezenta, firma Becker-Antriebe GmbH declară că această instalație radio corespunde cu directiva 2014/53/UE.

Textul integral al declarației de conformitate UE este disponibil la următoarea adresă de internet:

www.becker-antriebe.com/ce



Ne rezervăm dreptul de a efectua modificări tehnice.



BECKER
for you. forever.